



Maquinas

Rodillos tándem articulados

AV 70 X / 80 X4 / 110 X / 120 X / 130 X

www.ammann-group.com



Tecnología innovadora de los rodillos articulados tandem AVX

Los rodillos articulados tándem de la serie AV destacan por su alto rendimiento de compactación y alto nivel de comodidad y seguridad del conductor. La construcción del rodillo permite un manejo fácil con intervalos de servicio prolongados.

Los nuevos rodillos tándem de la serie AV X fueron desarrollados en base a los requerimientos de la construcción de carreteras actual en todo el mundo como equipos para la compactación de capas base de asfalto, capas superiores de la carretera y capas de grava y suelo. Una construcción completamente nueva del rodillo brinda una combinación maestra de un alto rendimiento de la compactación con la comodidad del conductor.

AV 70 X / 80 X4 / 110 X / 120 X y AV 130 X se componen de dos bastidores unidos con una unión de articulación que facilita la marcha de cangrejo 160 mm (180 mm) hacia ambos lados. El conductor maneja el cilindro desde una cabina panorámica construida ergonómicamente sobre el bastidor delantero. La construcción asegura una visibilidad excelente del equipo de riego, superficie del cilindro y bordes, como también una visibilidad completa de todo el espacio de trabajo.

Los AVX, que son más pesados, tienen un sistema único de la propulsión. La unidad de propulsión se encuentra colocada sobre el bastidor posterior. Las bombas independientes para la propulsión y vibración aseguran adherencias y fuerza de compactación del rodillo óptimas. Los excelentes resultados de la compactación se alcanzan gracias a una óptima combinación de dimensiones de rodillos, frecuencias y amplitudes.

Los rodillos más ligeros con el peso de 7 y 8 toneladas están disponibles en las versiones con rodillos no partidos y partidos. Se trata de máquinas más pequeñas que utilizan en alto índice el mínimo radio del giro. Eso se usa en las construcciones medianas hasta pequeñas donde se hacen más maniobras. Para estas aplicaciones están disponibles las versiones de rodillos partidos, en las cuales se elimina el riesgo de grietas en la superficie de la capa. Además, aún en la versión estándar, la versión de rodillos partidos lleva ATC entre todas las 4 mitades de los cilindros.





Rodillos tándem articulados

AV 70 X / 80 X4 / 110 X / 120 X / 130 X



Cabina

- Marco de protección integrado ROPS/FOPS
- Ventilación y calefacción, opción de la climatización
- Una excelente vista de la superficie, y bordes del cilindro, así como del sistema del riego
- Un lugar de trabajo de un solo asiento: giratorio y desplazable por todo el ancho de la cabina
- Columna de la dirección ajustable para la comodidad del conductor
- Dos palancas de dirección para un manejo fácil en ambos lados de la cabina y un asiento ajustable



Reparaciones y mantenimiento

- Acceso fácil hacia lugares del mantenimiento del motor a través de cubiertas anchas
- Todos los lugares de mando y engrase alcanzables desde el suelo
- Cabina aislada contra calor y vibraciones
- Acceso fácil hacia toberas de riego



Rodillos

- Dos amplitudes y dos frecuencias para una compactación óptima durante el uso en varios lugares de trabajo en la construcción
- Dimensiones equilibradas de los cilindros minimalizan el riesgo del desarrollo de la ondulación de la superficie de asfalto
- Sistema de vibración robusto y fiable garantiza larga vida útil
- Sistema del riego de reserva formado por dos bombas
- Tanques de agua sobredimensionados para intervalos de relleno prolongados



Propulsión y dirección

- Sistema de dos bombas propulsa los rodillos de manera independiente (AV 110 X / AV 120 X / AV 130 X)
- Excelente adherencia aún en terrenos difíciles
- Unión de articulación facilita la marcha de cangrejo de 160 (180) mm hacia ambos lados
- Manejabilidad única gracias a un ángulo de dirección grande y un diseño compacto de la máquina.



Ergonomía:
Versión de dos palancas para el trabajo con hacia ambos lados

Visibilidad

Excelente visibilidad de la superficie y bordes de ambos rodillos

Buen acceso hacia el equipo de riego

La mejor vista total 1 m x 1 m



Rodillos

Parámetros de vibración óptimos

El tamaño del rodillo impide la ondulación del material compactado

Sistema de construcción robusto y fiable del mecanismo del activador de vibraciones

*ATC entre los 4 cilindros
(AV 70 X4 / 80 X4)

AV 70 X / 80 X4 / 110 X / 120 X / 130 X
Rodillos tándem articulados



◀ **Visibilidad:**
Amplia de ambos cilindros y del sistema de riego

▶ **Lo práctico:**
Rascadores desplegables rápidamente opcional



Cabina

Amplia cabina acristalada
Máxima comodidad del conductor
Situación óptima de elementos de mando
Panel de mando distribuido con claridad

Puesto del conductor

Asiento del conductor giratorio y desplazable en una cabina equipada cómodamente
ROPS/FOPS seguros – protección
Dos palancas de dirección
Volante y asiento ajustables

Unión de articulación

Unión con una articulación doble
Opción de la marcha cangrejo
Maniobrabilidad perfecta

Propulsión

Motor potente y fiable
Un par de bombas independientes para la propulsión y vibración
Bajo consumo de combustible
Intervalos de mantenimiento y reparaciones prolongados



Datos y especificaciones técnicas

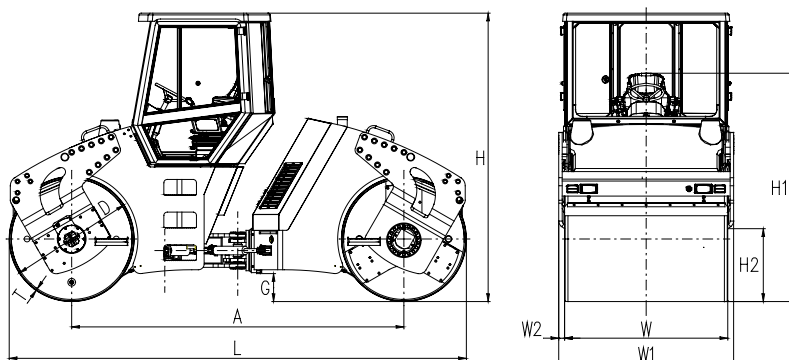
		AV 70 X	AV 80 X4
Potencia			
Peso máximo de funcionamiento	kg	7840	8260
Ancho de compactación	mm	1450	1600
Anchura de paso de cangrejo	mm	180	180
Pesos			
Peso de funcionamiento (CECE)	kg	7210	7630
Carga del rodillo delantero (CECE)	kg	3605	3820
Carga del rodillo posterior (CECE)	kg	3605	3820
Carga lineal del rodillo delantero	kg/cm	24,9	23,9
Carga lineal del rodillo posterior	kg/cm	24,9	23,9
Dirección			
Ángulo de la dirección (+ -)	°	34	35
Ángulo del balanceo (+ -)	°	8	8
Radio del giro interior (bordes)	mm	5325	4600
Estabilidad transversal – directa	°	32	32
Propiedades de marcha			
Velocidad máxima	km/h	11,4 (10-CE)	11,4 (10-CE)
Fuerza ascensional sin vibración	%	45	45
Fuerza ascensional con vibración	%	35	35
Frenos			
De funcionamiento		Hidroestáticos	Hidroestáticos
De estacionamiento		Discos múltiples	Discos múltiples
De emergencia		Discos múltiples	Discos múltiples
Vibración			
Amplitudes	mm	0,6 / 0,33	0,6 / 0,33
Frecuencia	Hz	48 / 62 (43 / 52-CE)	48 / 62 (43 / 52-CE)
Fuerzas centrífugas	kN	80 / 72 (65 / 55-CE)	80 / 72 (65 / 55-CE)
Riego			
Tipo del riego		De presión	De presión
Número de bombas		2	2
Nivel de filtración del agua		3	3
Capacidad de los depósitos			
Combustible	lt	110	110
Agua	lt	600	600
Instalación eléctrica			
Voltaje	V	12	12
Capacidad batería	Ah	100	100
Máquina			
Fabricante del motor		Cummins	Cummins
Tipo		B3.3-C80	B3.3-C80
Potencia nominal	kW	60	60
Norma		ISO 3046/1 (DIN6271)	ISO 3046/1 (DIN6271)

Dimensiones (mm)	A	D	G	H	H1	H2	L	T	W	W1	W2
AV 70 X	3260	1150	240	2950	2300	755	4410	15	1450	1540	45
AV 80 X4	3260	1150	306	3000	2300	755	4410	20	1600	1730	45
AV 110 X	3460	1300	290	3000	2380	760	4760	22	1700	1822	61
AV 120 X	3460	1300	290	3000	2380	760	4760	22	1880	1982	61
AV 130 X	3540	1350	340	3050	2430	785	4890	20	2100	2220	60

Las especificaciones están sujetas a cambios por mejoras técnicas.



AV 110 X	AV 120 X	AV 130 X
11 000	11515	13 620
1860	1880	2260
160	160	160
10 400	10925	13 030
5250	5490	6250
5150	5435	6250
30,9	29,2	29,8
30,3	28,9	29,8
35	35	36
6	6	6
4650	4470	3730
30	30	30
12	13	11,4
40	40	40
35	35	35
Hidroestáticos	Hidroestáticos	Hidroestáticos
Discos múltiples	Discos múltiples	Discos múltiples
Discos múltiples	Discos múltiples	Discos múltiples
0,7 / 0,35	0,7 / 0,35	0,8 / 0,4
45 / 55 (53-CE)	42 / 55	42 / 55 (50-CE)
110 / 83 (77-CE)	106 / 83	130 / 100 (96,5-CE)
De presión	De presión	De presión
2	2	2
3	3	3
200	200	200
1000	1000	1000
12	12	12
100	135	100
Cummins	Cummins	Cummins
4BT4.5-C99	4BT 4.5-C99	QSB4.5-C130
74	74	97
ISO 3046/1 (DIN6271)	ISO 3046/1 (DIN6271)	ISO 3046/1 (DIN6271)



Equipamiento estándar

- Conformidad con CE – ROPS, TIER III, conector del asiento
- Cabina ROPS/FOPS cabina con el asiento del conductor desplazable y giratorio
- Cabina con calefacción y ventilación
- Volante ajustable
- Preselección de la velocidad
- Sistema de vibración de dos regímenes
- Propulsión hidroestática, delantera y posterior
- Luces de trabajo, direccionales y de marcha atrás
- Sistema de riego
- Alarma
- Raspadores Vulkolan
- Cierre del diferencial entre ejes

Equipamiento especial

- Plataforma abierta con pasamanos y protección contra vándalos
- Marco ROPS en la plataforma
- Cubierta antisolar de lona (negro, amarillo) instalada en el marco ROPS
- Cubierta antisolar de lona (negro, amarillo)
- Climatización
- Radio con reproductor MP3
- Cortajuntas y equipo del acabado de la compactación
- Termómetro
- Alarma de la marcha atrás
- Iluminación de trabajo adicional en la cabina 2 + 2
- Raspadores plegables
- Faro de advertencia
- Bocina de marcha atrás
- Juego de herramientas
- Botiquín
- Extintor de incendios
- Juego de documentación
- Pinturas especiales

Empresas de distribución para
máquinas de compactación:

Alemania:

Ammann Verdichtung GmbH
D-53773 Hennef
Tel +49 22 42 880 20
Fax +49 22 42 88 02 59
info.avd@ammann-group.com

Francia:

Ammann France SA
F-94046 Créteil/Cedex
Tel +33 1 45 17 08 88
Fax +33 1 45 17 08 90
info.afr@ammann-group.com

Reino Unido:

Ammann Equipment Ltd.
Bearley Stratford-upon-Avon
GB-Warwickshire, CV37 OTY
Tel +44 1789 414 525
Fax +44 1789 414 495
info.ael@ammann-group.com

USA:

Ammann America Inc.
US-Ponte Vedra, Florida 32082
Tel +1 904 543 1691
Fax +1 888 266 1210
info@ammann-america.com

Polonia:

Ammann Polska sp.z.o.o.
02-230 Warszawa
Tel +48 22 33 77 900
Fax +48 22 33 77 929
info.aep@ammann-group.com

Rusia:

Ammann Russland o.o.o.
RU-129343 Moskau
Tel +7 495 933 35 61
Fax +7 495 933 35 67
info.aru@ammann-group.com

Empresas de fabricación de
máquinas de compactación:

Suiza:

Ammann Schweiz AG
CH-4901 Langenthal
Tel +41 62 916 61 61
Fax +41 62 916 64 03
info.aag@ammann-group.com

Alemania:

Ammann Verdichtung GmbH
D-53773 Hennef
Tel +49 22 42 880 20
Fax +49 22 42 88 02 59
info.avd@ammann-group.com

República Checa:

Ammann Czech Republic a.s.
CZ-54901 Nové Město nad Metují
Tel +420 491 476 111
Fax +420 491 470 405
info.acz@ammann-group.com

