

## 1 Datos Técnicos

## Datos Técnicos

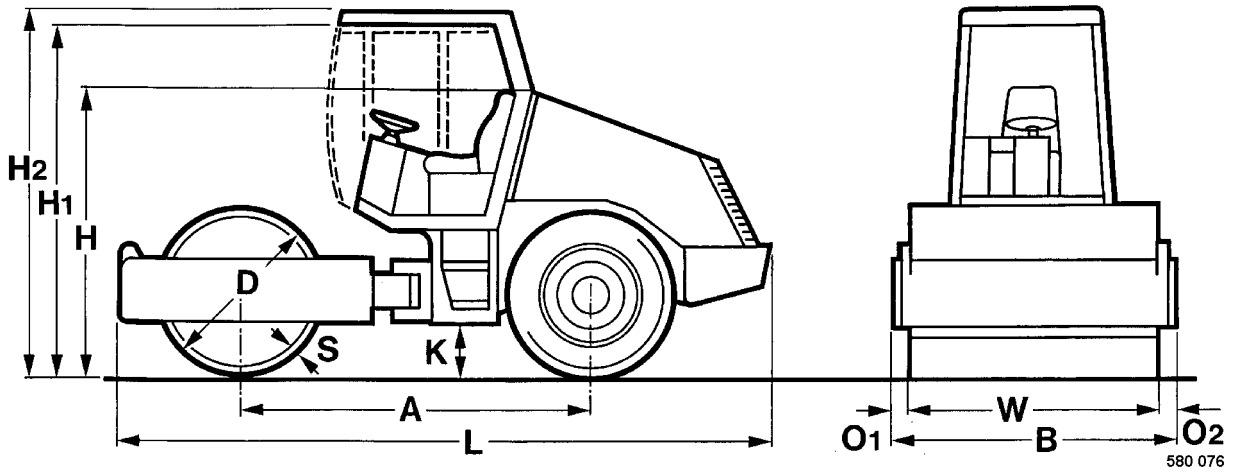


Fig. 6

Medidas en mm	A	B	D	H2	H	K	L	O1	O2	S	W
<b>BW 219 DH-3</b>	3123	2300	1600	3000	2288	450	6114	85	85	40	2130
<b>BW 219 PDH-3</b>	3123	2300	1600	3000	2288	450	6114	85	85	35	2130

\*

### BW 219 DH-3

### BW 219 PDH-3

#### Pesos

Peso de servicio (CECE) con ROPS y cabina	kg	19220	19560
Carga del eje delante (CECE)	kg	12780	13120
Carga del eje trasero (CE- CE)	kg	6440	6440
Carga lineal estática	kg/cm	60	-

#### Características de Marcha

Velocidad de traslación (1)	km/h	0... 3,2	0...3,2
Velocidad de traslación (2)	km/h	0...5,6	0...5,6
Velocidad de traslación (3)	km/h	0...12	0...12
Max. capacidad para su- perar pendientes (con vi- bración)	%	57	57

*		<b>BW 219 DH-3</b>	<b>BW 219 PDH-3</b>
<b>Mecanismo de Accionamiento</b>			
Fabricante motor		Deutz	Deutz
Tipo		BF6M 1013 E	BF6M 1013 E
Refrigeración		agua	agua
Número de cilindros		6	6
Potencia DIN ISO 9249	kW	141	141
Número de revoluciones	1/min	2300	2300
Combustible		Diesel	Diesel
Sistema de accionamiento		hidrostático	hidrostático
Ejes propulsados		2	2
<b>Frenos</b>			
Freno de servicio		hidrostático	hidrostático
Freno de estacionamiento		hidro-mecánico	hidro-mecánico
<b>Dirección</b>			
Tipo de dirección		articulada	articulada
Accionamiento de la dirección		hidrostático	hidrostático
<b>Vibración</b>			
Rodillo vibratorio		1	1
Sistema de accionamiento		hidrostático	hidrostático
Frecuencia	Hz	26/30	26/30
Amplitud	mm	2,14 / 1,21	1,9 / 1,14
<b>Neumáticos</b>			
Tamaño		Goodyear 23.1/18-26TL12PR-AWT	620/75 R26 166 A8 DT8220 Radial
Presión de inflado	bar	1,6	1,5
<b>Cantidades de llenado</b>			
Motor	litros	17,5	17,5
Combustible	litros	340	340
Aceite hidráulico	litros	60	60
Líquido refrigeración	litros	20	20

\* Reservado el derecho a introducir modificaciones técnicas