



1.5 Características Técnicas

HD13K

Peso en vacío.....	2.650 kg
Peso en condiciones de funcionamiento	2.900 kg
Carga sobre el eje, adelante	1.610 kg
Carga sobre el eje, atrás.....	1.240 kg
Vibración	adelante
Anchura de trabajo/dirección de movimiento lateral.....	1.300/1.320 mm
Radio de giro exterior/interior.....	3.500/2.200 mm
Diámetro del bandaje	700 mm
Neumáticos lisos, 4 unidades	205/60/R15
Presión del aire	2,5 bar

Capacidades de líquidos:

Depósito de combustible.....	40,00 l
Motor (al efectuar el cambio de aceite).....	6,50 l
Depósito de aceite del sistema hidráulico.....	35,00 l
Depósito de agua - Rociado para el rodillo posterior - 2 tanques	200,00 l
Depósito de agua - Rociado del aditivo para los neumáticos.....	7,00 l

Motor:

Motor diesel Deutz de 4 tiempos, 2 cilindros, refrigerado por aire	Tipo F2L 1011F
Potencia según ISO 9249 a 2.800 rpm.....	21 kW/28,5 CV
Potencia según SAE J1349 a 3.000 rpm.....	23,5 kW/31,5 CV

608-01

Instalación eléctrica:

Tensión de trabajo 12 V
1 batería de 12 V/66 Ah.

Accionamiento de traslación:

Accionamiento hidrostático, continuo, maniobra con una sola palanca.....propulsión a todas las ruedas
Velocidad..... 0-8,6 km/h
Capacidad de subida de pendientes con vibración hasta 30 %
Capacidad de subida de pendientes sin vibración hasta 40 %

Vibración:

Accionamiento hidrostático directo. Desconexión automática de la vibración en caso de inversión de la marcha ó velocidad excesiva.
Frecuencia/amplitud.....máx. 55 Hz/0,4 mm

Dirección:

Dirección hidrostática de pando.

Freno de servicio:

Durante el trabajo, la máquina se frena mediante el accionamiento de traslación hidrostático. Frenado sin desgaste.

Freno de aparcamiento:

Freno con fuerza almacenada en muelle actuando sobre cada motor hidráulico del mecanismo de avance. Manual o automático.

Freno de PARADA DE EMERGENCIA:

Mediante el accionamiento hidrostático y los frenos de láminas con acumulador de muelles.

Rociado de agua:

Cilindro delantero: pulverización a presión, accionamiento por pedal y automatismo de intervalos.

Neumáticos lisos: rociado a presión de aditivo, mando manual.

Equipo especial:

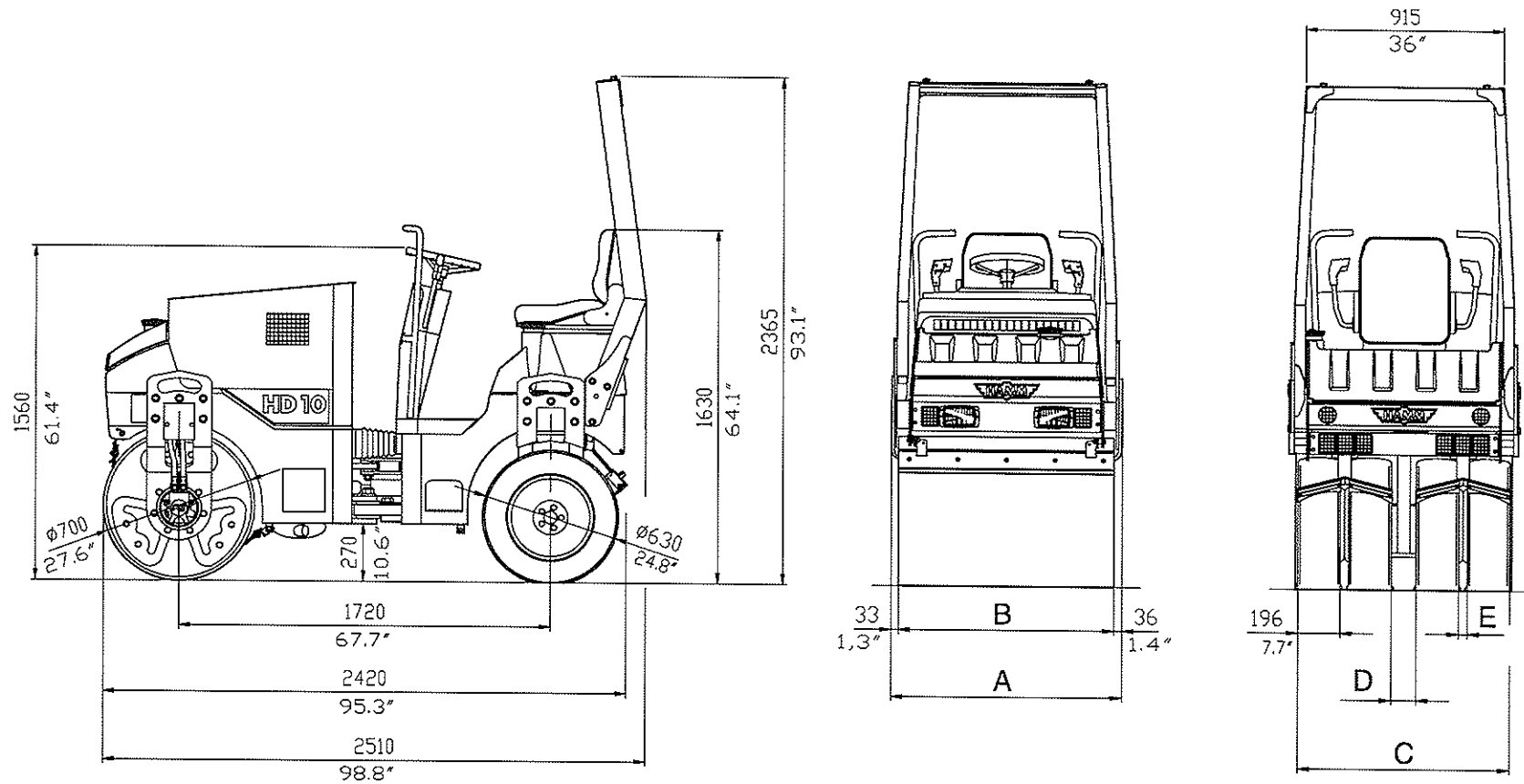
A pedido del cliente, la máquina puede equiparse con numerosos accesorios especiales.

A reserva de modificaciones en cuanto al diseño, peso y dimensiones.

606-32

1.7 Hoja de dimensiones HD10K, HD12K, HD13K

tipo	A		B		C		D		E	
	mm	inch	mm	inch	mm	inch	mm	inch	mm	inch
HD10K	1070	42,1	1000	39,4	980	38,6	116	4,6	40	1,6
HD12K	1270	49,9	1200	47,3	1140	44,9	116	4,6	120	4,7
HD13K	1370	53,9	1300	51,2	1140	44,9	116	4,6	120	4,7



06470-00