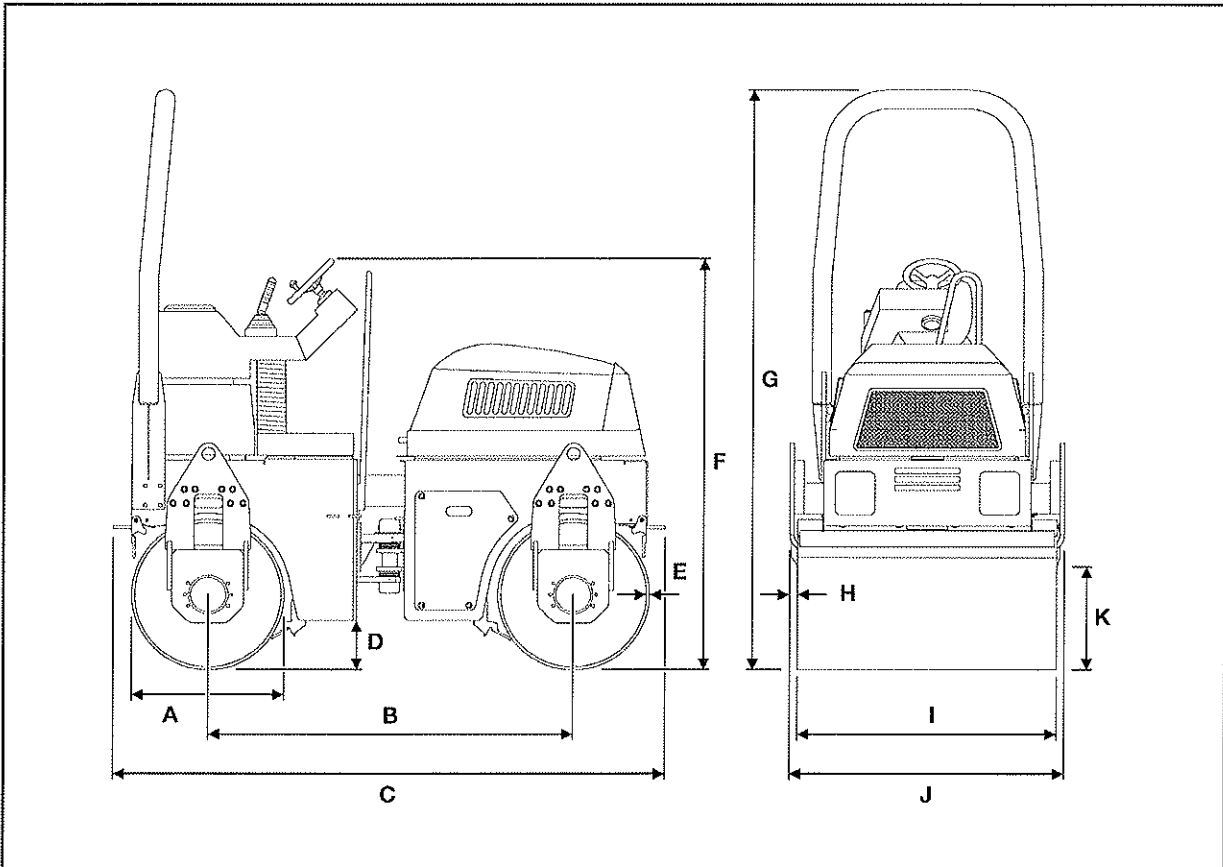


Datos técnicos

Dimensiones



10505-002 Dimensiones en mm	TV1000	TV1200	TV1200H	TV1300	TV1400
A	700	700	700	700	700
B	1.675	1.675	1.675	1.675	1.675
C	2.375	2.375	2.375	2.375	2.375
D	210	210	210	210	210
E	10	13	15	15	25
F	1.940	1.940	1.940	1.940	1.945
G	2.650	2.650	2.650	2.650	2.650
H	35	35	35	35	35
I	1.000	1.200	1.200	1.300	1.400
J	1.070	1.270	1.270	1.370	1.470
K	490	490	490	490	490
Radio de giro, interior	3.075	2.975	3.050	2.950	3.050
Articulación del chasis	30°	30°	30°	30°	30°
Oscilación de subchasis	15°	15°	15°	15°	15°

Datos técnicos

Datos técnicos

t0505-001	TV1000	TV1200	TV1200H	TV1300	TV1400
PESO (kg)					
Peso en vacío	2.385	2.740	3.135	3.365	4.315
Peso en funcionamiento (CECE)	2.570	2.925	3.335	3.565	4.515
Carga lineal estática (CECE) kg/m	1.285	1.218	1.390	1.371	1.612
MOTOR TÉRMICO					
Marca			Kubota		
Modelo	D1703-M	D1703-M	D1703-M	V2203-M	V2203-M
Capacidad de aceite, litros	7	7	7	9,5	9,5
Refrigeración			Líquida		
Cilindros	3	3	3	4	4
Potencia (kW a 2.600 rpm)	24,5	24,5	24,5	32,4	32,4
RPM en vacío	2.800/2.300	2.800/2.300	2.800/2.300	2.800/2.300	2.800/2.300
TRANSMISIÓN					
Tipo			Hidrostática		
Tambores motores			Delantero y trasero		
Velocidad máxima (km/h)	10	10	A/D	A/D	A/D
Rampa máxima sin vibración	40%	40%	40%	40%	40%
Rampa máxima con vibración	30%	30%	30%	30%	30%
FRENOS					
Freno de servicio			Hidrostático		
Freno de estacionamiento			Hidromecánico		
SISTEMA DE VIBRACIÓN					
Accionamiento			Hidrostático		
Tambores vibradores			Ambos/Trasero		
Frecuencia (Hz)	56/48	56/48	56/48	56/48	56/48
Amplitud (mm)	0,50	0,56	0,56	0,54	0,5
Fuerza centrífuga (kg/tambor)	23/17	30/22	30/22	37/27	61/45
DEPÓSITOS (litros)					
Hidráulico	44	44	44	44	44
Gasoil	44	44	44	44	44
Agua	180	180	200	200	200
NIVEL SONORO					
LPA, oído del operador	84,5	84,5	A/D	A/D	A/D
LWA	107	107	A/D	A/D	A/D